

Sehr geehrter Kunde,

herzlichen Glückwunsch zu Ihrem neuen HOBBYTRAIN Modell.
Nachfolgende Hinweise sollen Ihnen die Pflege und den Betrieb Ihres Modells erleichtern.
Jedes Modell wurde vor Auslieferung auf Funktion und Vollständigkeit überprüft.

1. Prüfung / Einfahrhinweise

Vor dem eigentlichen Fahrbetrieb sollten Sie Ihr Modell ca. ½ Std. mit ca. ¾ der Höchstgeschwindigkeit einfahren. Die Getriebe sind ab Werk geschmiert. Je nach Laufleistung sollten Sie die Schmierung überprüfen und ggfs. erneuern. Das Gehäuse muss zur Wartung nicht abgenommen werden. Gehen Sie bitte mit Schmiermittel sehr sparsam um. Verwenden Sie nur für Modellbahnen geeignetes Öl, welches im Modellbahnfachhandel erhältlich ist. Vor einer Reinigung, Spielzeug vom Transformator trennen!

2. Zerlegen des Modells / Einbau eines Digitaldecoders

Legen Sie das Modell auf eine weiche Unterlage um Schäden zu vermeiden. Sie benötigen einen feinen Kreuzschraubendreher.

Entfernen Sie zunächst das Gehäuse indem Sie das Modell am Fahrgestell halten und das Gehäuse am Führerhaus greifen und nach oben abziehen (Abb. 1).

Sie sehen nun die Schnittstelle für den Decoder. Entfernen Sie den Stecker und montieren Sie den Decoder (Abb.2). Aufgrund der maßstäblichen Umsetzung können nur sehr kleine Decoder mit den max. Abmessungen verwendet werden. Bitte beachten Sie auch die Bedienungsanleitung Ihres Digitaldecoders. Gegebenenfalls müssen Kondensatoren und Spulen von der Platine entfernt werden (decoderabhängig). Um an das Getriebe zu gelangen entfernen Sie die beiden kleinen Kreuzschrauben und lösen Sie die Getriebeabdeckung. (Abb.3)

Abb. 1

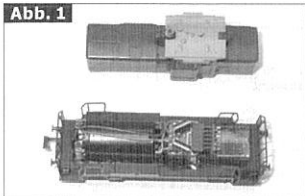


Abb. 2

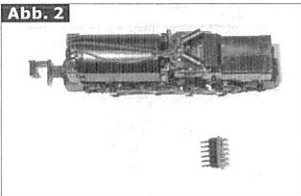
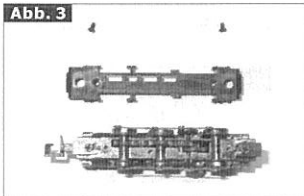


Abb. 3



HINWEISE !

Modell nie unbeaufsichtigt betreiben !

Nicht geeignet für Kinder unter 3 Jahren wegen verschluckbarer Kleinteile. Bei unsachgemäßem Gebrauch besteht Verletzungsgefahr durch funktionsbedingte Kanten und Spitzen!

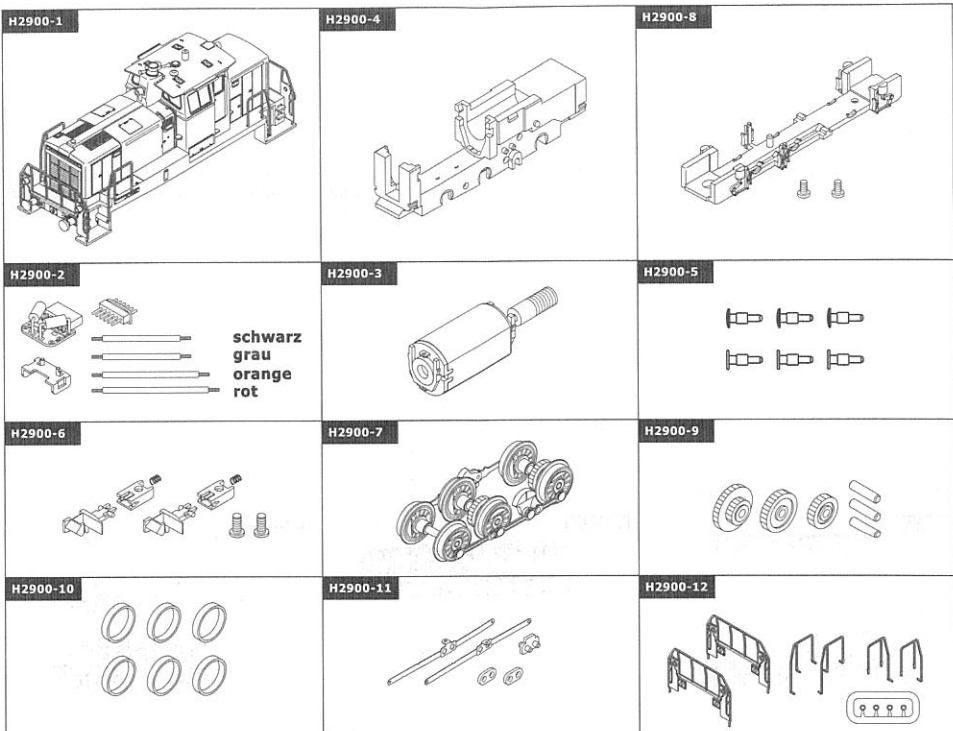
Der Betrieb mit nicht für Modellbahnen zugelassenen, umgebauten oder schadhaften Transformatoren ist verboten. Es besteht die Gefahr eines elektrischen Schlages. Das Modell darf an nicht mehr als einer Energiequelle angeschlossen werden. Nur für trockene Räume geeignet.

Jede Haftung für Schäden und Folgeschäden durch nicht bestimmungsgemäßen Gebrauch, Nichtbeachtung dieser Gebrauchsanleitung, Betrieb mit sonstigen elektrischen Geräten, eigenmächtigen Eingriff, Gewalteinwirkung, Überhitzung, Feuchtigkeitseinwirkung u.ä. ist ausgeschlossen; außerdem erlischt der Gewährleistungsanspruch.

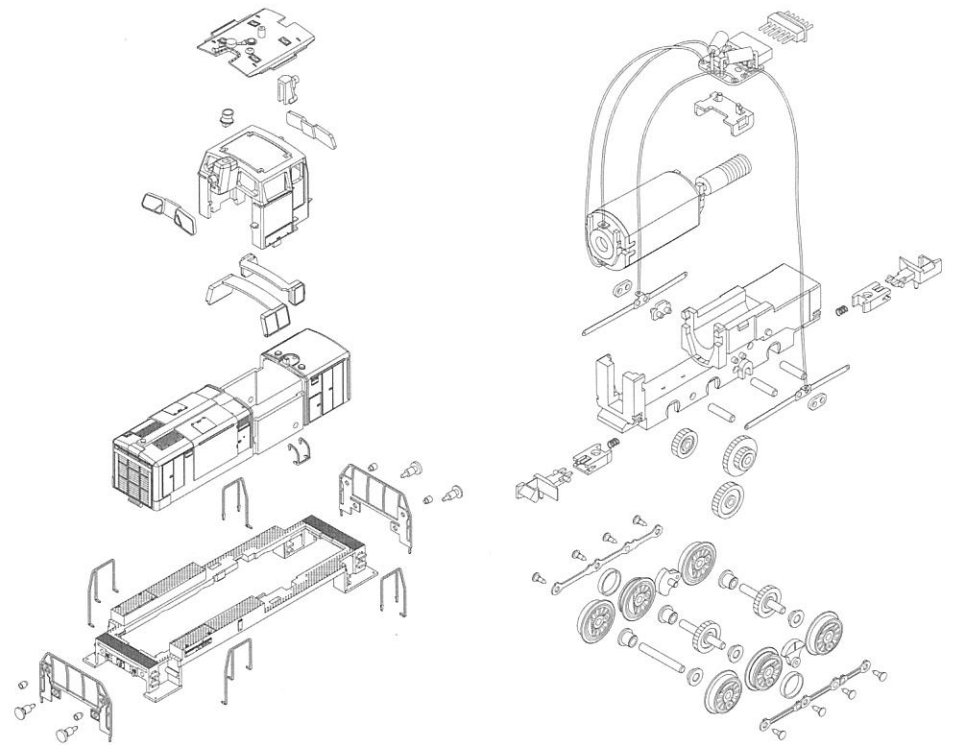
Diese Betriebsanleitung und die Verpackung für späteren Gebrauch aufbewahren !
Irrtum sowie Änderung aufgrund des technischen Fortschrittes, der Produktpflege oder anderer Herstellungsmethoden bleiben vorbehalten.

Wir wünschen Ihnen nun viel Spaß mit Ihrem neuen HOBBYTRAIN Modell.

Rangier-Diesellokomotive BR V60 / 260 / 360 Ersatzteile [Spare Part List]



Rangier-Diesellokomotive BR V60 / 260 / 360 Explosionzeichnung [Exploded View]



Bitte geben Sie bei der Bestellung von Ersatzteilen bitte unbedingt die original Art. Nr. Ihres Modells an. Ansonsten können wir Ihren Auftrag leider nicht ausführen. [When ordering spare parts please indicate the original item # of your model. Otherwise we cannot fulfill your order.]

ART NR. [ITEM NR.]	BESCHREIBUNG [DESCRIPTION]	PREIS [PRICE]	VE [QTY]	ART NR. [ITEM NR.]	BESCHREIBUNG [DESCRIPTION]	PREIS [PRICE]	VE [QTY]
H2900-1	GEHÄUSE KOMPLETT [BODY SHELL COMPLETE]	€30.00	1	H2900-6	KUPPLUNG MIT FEDER [COUPLER WITH SPRING]	€5.00	2
H2900-2	GEHÄUSE KOMPLETT [BODY SHELL COMPLETE]	€30.00	1	H2900-7A	RADSATZ MIT STEUERUNG, DB rot [WHEELSET W/ STEERING, DB red]	€25.00	1
H2900-3	MOTOR M. SCHNECKE U. HALTERUNG [MOTOR W. WORM AND SUPPORT]	€24.00	1	H2900-7B	RADSATZ MIT STEUERUNG, schwarz [WHEELSET W/ STEERING, black]	€25.00	1
H2900-4	RAHMEN [FRAME]	€16.00	1	H2900-7C	RADSATZ MIT STEUERUNG, rot [WHEELSET W/ STEERING, red]	€25.00	1
H2900-5	PUFFER [BUFFER]	€3.00	6	H2900-8	GETRIEBEABDECKUNG [GEARING COVER]	€5.00	1
H2900-6	GEHÄUSE KOMPLETT [BODY SHELL COMPLETE]	€30.00	1	H2900-11	KONTAKTFEDERN [CONTACT SPRING]	€3.00	2
H2900-7	GEHÄUSE KOMPLETT [BODY SHELL COMPLETE]	€30.00	1	H2900-12A	GRIFFTANGEN / RELINGS / LEITERN, DB rot [HANDRAILS / RAILS / STEPS, DB red]	€10.00	1
H2900-8	GEHÄUSE KOMPLETT [BODY SHELL COMPLETE]	€30.00	1	H2900-12B	GRIFFTANGEN / RELINGS / LEITERN, creme [HANDRAILS / RAILS / STEPS, cream]	€10.00	1
H2900-9	GEHÄUSE KOMPLETT [BODY SHELL COMPLETE]	€30.00	1	H2900-12C	GRIFFTANGEN / RELINGS / LEITERN, weiß [HANDRAILS / RAILS / STEPS, white]	€10.00	1
H2900-10	HAFTREIFEN [TRACTION TIRES]	€2.00	6	H2900-12D	GRIFFTANGEN / RELINGS / LEITERN, blau u. grau [HANDRAILS / RAILS / STEPS, blue and gray]	€10.00	1

